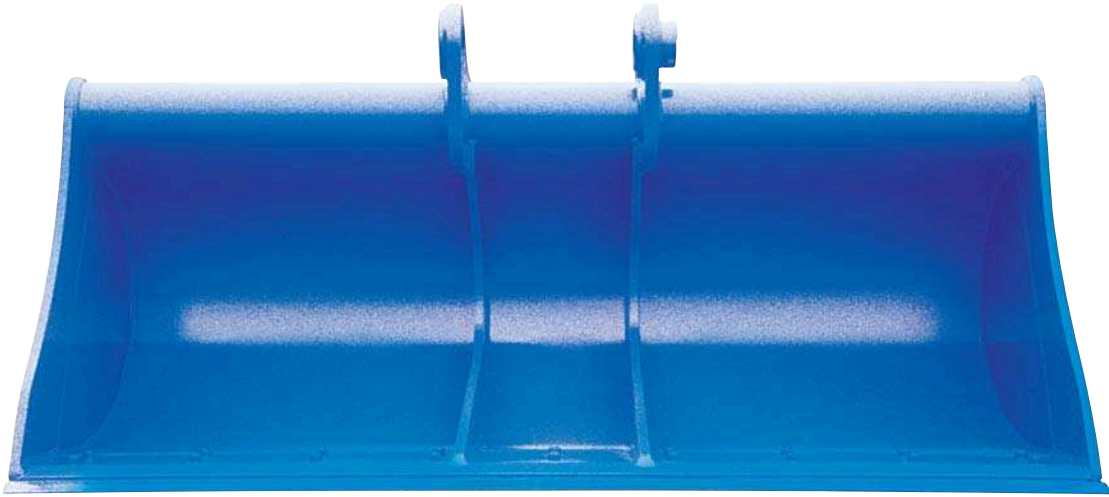




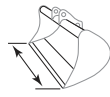
Планировочный ковш



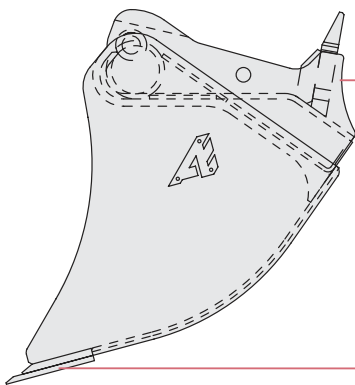
- 1 Прямое соединение или с помощью быстръемного соединения.
- 2 Дополнительное лезвие с болтовыми креплениями (начиная с версии С 30).



CE

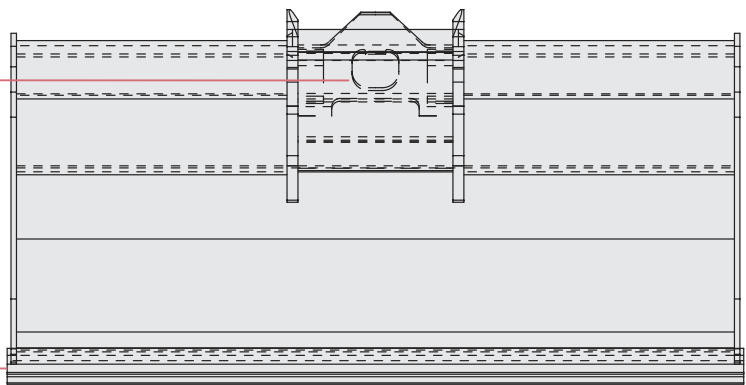


	<i>мм</i>	<i>л</i>	<i>кг</i>	<i>т</i>
Планировочный ковш С 05	1000	105	69	1/2,4
Планировочный ковш С 10	1000	90	95	2,5/6
Планировочный ковш С 10	1200	170	132	2,5/6
Планировочный ковш С 10	1500	220	147	2,5/6
Планировочный ковш С 20	1500	270	213	7/11
Планировочный ковш С 20	1750	430	288	7/11
Планировочный ковш С 30	1800	670	510	12/15
Планировочный ковш С 40	2000	600	550	16/19
Планировочный ковш С 50	2000	1065	750	20/26
Планировочный ковш С 60	2400	1400	1050	27/37



1

2



Наклонный Планировочный Ковш

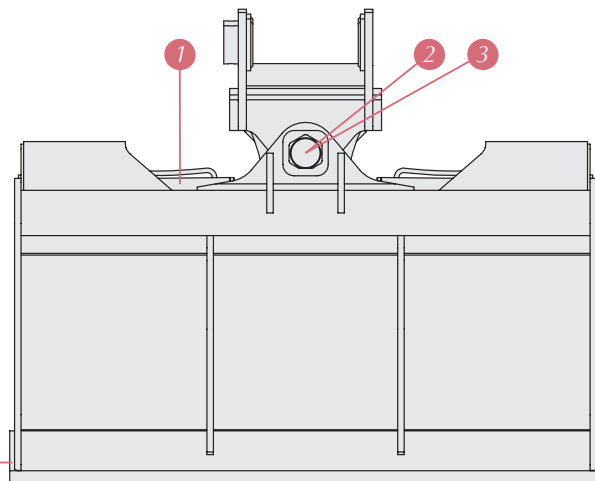
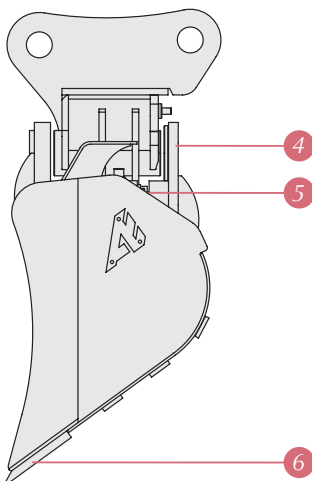
- 1 Один или два горизонтальных гидроцилиндра.
- 2 Угол наклона 2 x 45°.
- 3 Система выборки люфта между корпусом ковша и его верхней частью.
- 4 Замок блокировки ковша в горизонтальном положении.
- 5 Уравновешивающий клапан (начиная с версии С35 I).
- 6 Дополнительные лезвия с креплениями на болтах (начиная с версии С35 I).



CE



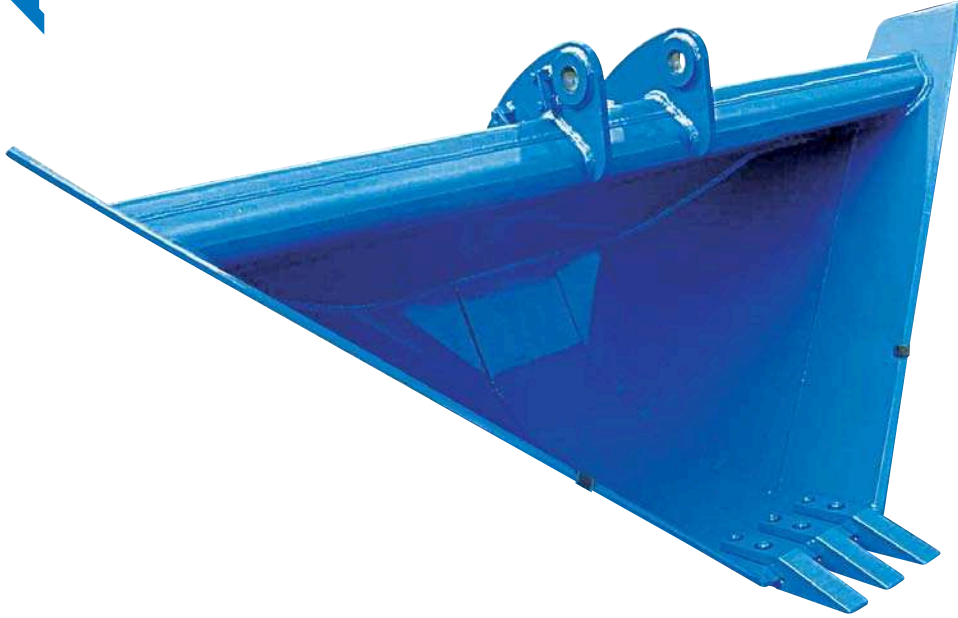
	мм	л	кг	т
Наклонный Планировочный Ковш С 05 I	1000	60	110	1/2,4
Наклонный Планировочный Ковш С 11 I	1260	160	240	2,5/6
Наклонный Планировочный Ковш С 11 I	1400	180	250	2,5/6
Наклонный Планировочный Ковш С 11 I	1500	195	260	2,5/6
Наклонный Планировочный Ковш С 21 I	1800	340	430	7/11
Наклонный Планировочный Ковш С 35 I	1800	520	760	12/19
Наклонный Планировочный Ковш С 35 I	1800	640	780	12/19
Наклонный Планировочный Ковш С 35 I	2000	720	810	12/19
Наклонный Планировочный Ковш С 50 I	2000	910	1030	20/26
Наклонный Планировочный Ковш С 50 I	2200	1010	1150	20/26
Наклонный Планировочный Ковш С 60 I	2400	1360	1600	27/37
Наклонный Планировочный Ковш С 60 I	2500	1420	1680	27/37



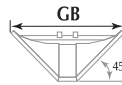
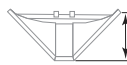
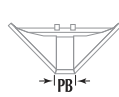
Трапецеидальный ковш



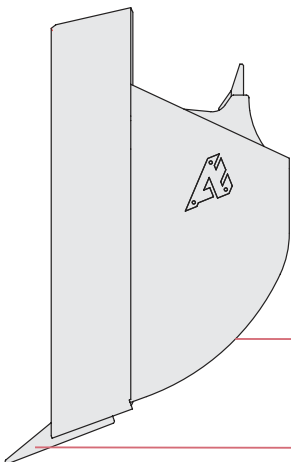
- 1 Закруглённые бока и дно.
- 2 Зубья.



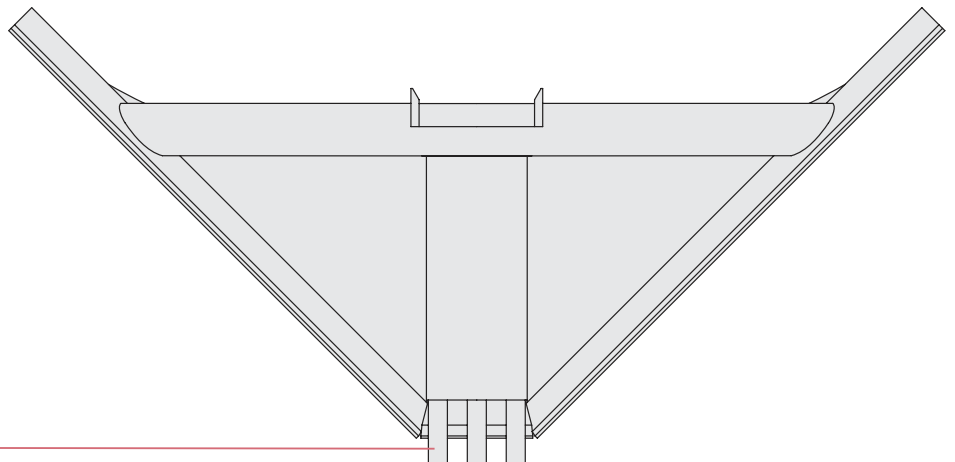
CE



	мм	мм	мм	мм	мм	Кг	Кг	т
Трапецеидальный ковш Т 10	250	560	800	-	1065	-	100	2,5/6
Трапецеидальный ковш Т 20	300	700	900	2100	1220	280	190	7/11
Трапецеидальный ковш Т 30	350	865	1100	2550	1450	520	380	12/15
Трапецеидальный ковш Т 40	350	950	1200	2900	1700	650	500	16/19
Трапецеидальный ковш Т 50	500	1040	1300	3100	1800	920	750	20/26
Трапецеидальный ковш Т 60	500	1110	1400	3300	1900	1100	920	27/37



1



2